

AquaNet^{Plus}® AC/DC

業務用電磁弁

用途

- ・ 農業・緑化・工業用



3/4" - 1"
AC/DCモデル

長所

- ・ 排水を含むあらゆる水で作動
(コマンド用の穴 直径2mm)
- ・ 幅広い水圧・水量に対応
CLOSE-AUTO-OPENの3段階に切り替え
0.7 ~ 4.5 barでの圧力調節機構内蔵
(1.5" , 2"モデルのみ)
- ・ 少ない消費電力と、最大限のケーブル
延長可能距離
- ・ 流量制御はどのモデルでも可能
- ・ 灌水用に塩素や薬品に強い
EPDM製ダイヤフラムを使用



1 1/2"-2"
アングル
AC/DCモデル
圧力調整器付

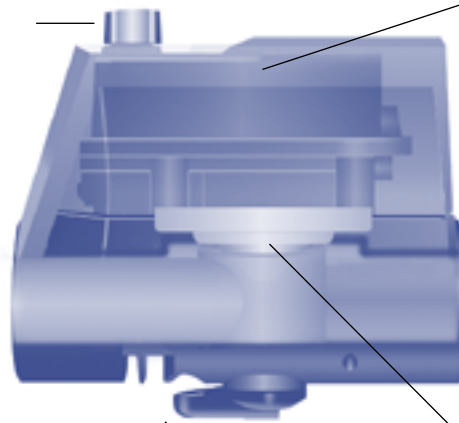
CONTROL VALVES

3/4", 1"モデル

CLOSE-AUTO-OPEN
切り替えツマミ

消費電力を抑え、確実にリモート操作の
AC/DC オペレーティングユニット

← 出口



← 入口

流量制御レバー

EPDM製ダイアフラム

1.5", 2"モデル

流量制御、手動閉止ハンドル

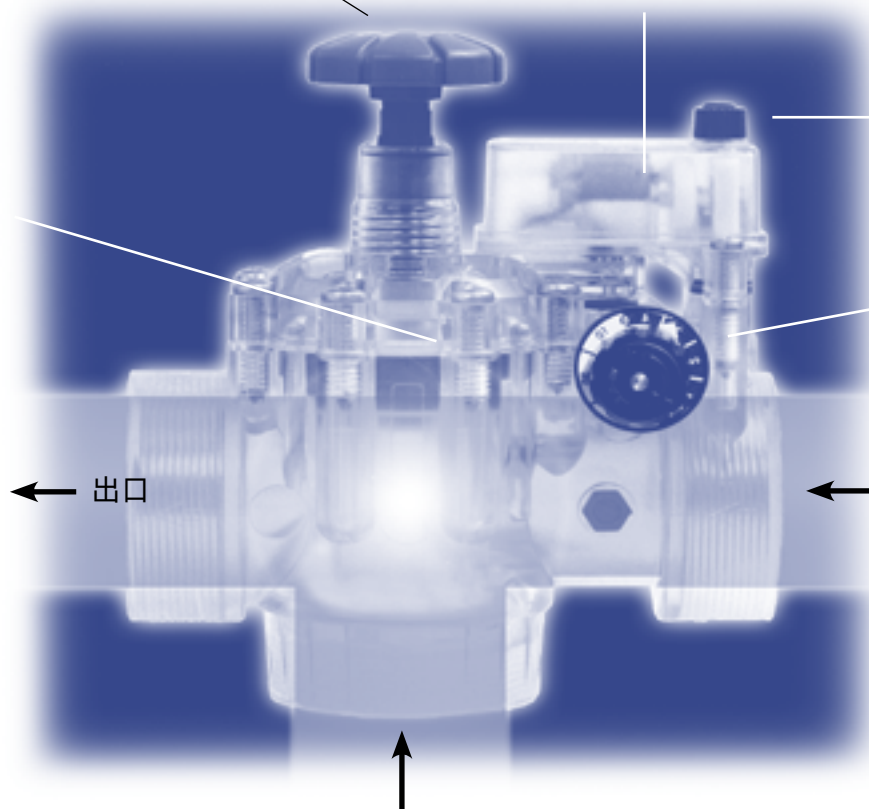
A消費電力を抑え、確実にリモート操作の
AC/DC オペレーティングユニット
(最長5000m までケーブル延長可能)

EPDM製
ダイアフラム

CLOSE
AUTO
OPEN
切り替えつまみ

圧力調整器
(オプション)

← 出口



← 入口

↑
入口
(オプション)

仕様

3/4", 1" グローブ

流量:	0.025 - 7.0 m ³ /h
動作圧:	0.2 - 10 バール
周囲温度(最大):	摂氏60度
液体温度(最大):	摂氏60度
プラスチック部品:	強化ナイロン
ダイアフラム:	EPDM
配線:	2 x AWG 22 (80 cm)

1.5", 2" グローブ・アングル

流量:	0.1-34.0 m ³ /h
動作圧:	0.3 - 10 バール
周囲温度(最大):	摂氏60度
液体温度(最大):	摂氏60度
プラスチック部品:	強化ナイロン
ダイアフラム:	EPDM
配線:	2 x AWG 22 (120 cm)

圧力調整範囲 0.7-4.5 バール
(1.5" & 2"モデルのみ)

電氣的仕様(ACモデル)

電圧:	18-28 VAC
起動時:	90 mA
動作時:	75 mA

・ACモデルは2.5秒ほど動作遅延があります
アクアネットACと、コントローラーの最大距離

配線ゲージ (awg)	直径 (mm)	断面積 (mm ²)	最大距離 (m)
20	0.8	0.5	1250
18	1.0	0.8	2000
17	1.1	1.0	2500
16	1.3	1.3	3500
15	1.4	1.5	5000

ケーブル接続

3/4", 1" DC 赤(+) / 黒(共通線)

3/4", 1" AC 黒/黒

1.5", 2" DC オレンジ(+) / 黒&白(共通線)

1.5", 2" AC 黒&白/黒&白

(DCはケーブルを逆にする事でNC、NOが変更)

腐食を防ぐ為、ケーブル接続部分に水がかからないようにして下さい。

アクアネットプラスDCモデルは多くのDCラッチコントローラーに接続可能です。詳細はネタフィルムにお問い合わせ下さい。

電氣的仕様(DCモデル)

コンデンサー放電時	
電圧:	12-40 VDC
最小パルス幅:	80 ms

コンデンサー推奨動作条件		
電圧 (VDC)	容量 (μf)	最小幅 (ms)
12-18	4700	80
18-28	3300	80
28-40	2200	80

アクアネットDCと、コントローラーの最大距離
(13.5 VDC, 80 ms, 4700 μF)

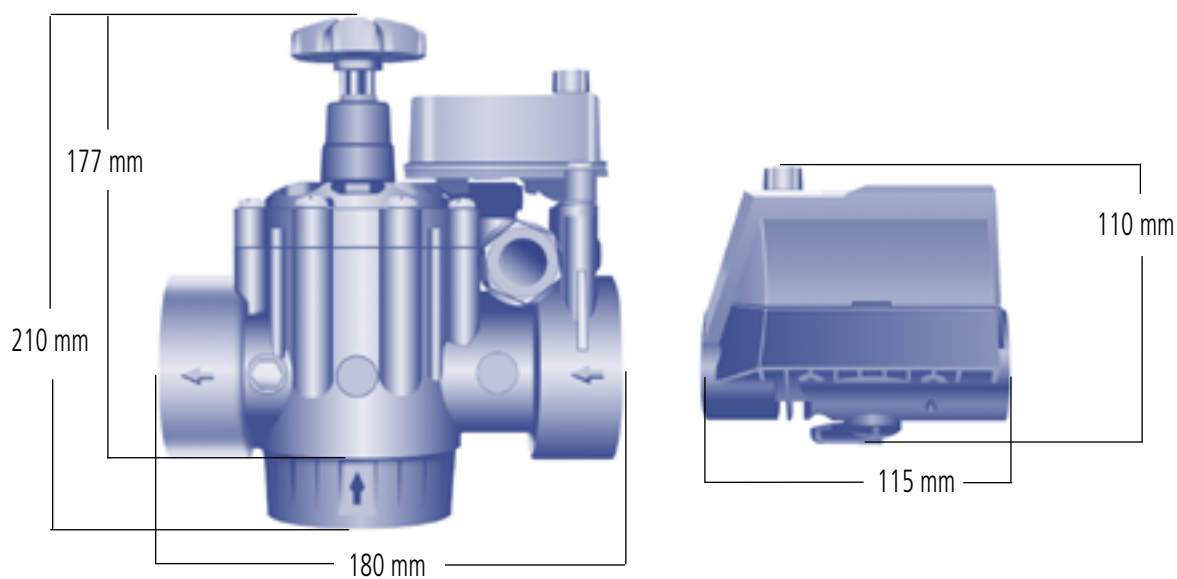
配線ゲージ (awg)	直径 (mm)	断面積 (mm ²)	最大距離 (m)
20	0.8	0.5	150
17	1.1	1.0	240
15	1.4	1.5	380

— 圧力損失(m) 流量 m³/h —

モデル	1	2	3	4	6	8	10	12	14	16	18	20	22	24	26	28	30	32	34
3/4" G	1.00	1.30	2.00	2.50	4.50														
1" G	1.00	1.30	2.00	2.40	4.00														
1 1/2" A	0.90	0.93	0.98	1.05	1.23	1.48	1.80	2.18	2.64	3.18	3.79	4.49	5.26	6.12	7.06	8.08	9.20	10.40	11.70
1 1/2" A-G	0.00	0.10	0.40	0.70	1.30	1.92	2.57	3.25	3.98	4.76	5.61	6.53	7.54	8.64	9.84	11.16	12.6	14.17	15.90
2" A	1.41	1.30	1.23	1.18	1.15	1.23	1.41	1.68	2.04	2.50	3.03	3.65	4.35	5.12	5.97	6.88	7.85	8.89	9.99
2" A-G	1.40	1.69	1.97	2.25	2.80	3.35	3.92	4.50	5.12	5.77	6.48	7.24	8.00	8.99	9.98	11.09	12.30	13.60	15.06

G=グローブ A=アングル A-G=アングルバルブでグローブ使用時

寸法



パッケージデータ

モデル	数量	大きさ(m)	重量(kg)
3/4", 1"	12	47.0x26.0x12.0	4.45
1 1/2"	1	21.5x12.5x19	1.29
2"	1	21.5x12.5x19	1.24
圧力調整器	1	12.0x9.0x7.0	0.11