



農業用 | 施設園芸用 | 定比率液肥混入器
ミックスライト TF-5モデル

MixRiteTM

TF-5 Model

NEW



TF-5

TF-5-001: 希釈倍率 : 0.1% ~ 1%

混入量 : 0.2 ~ 50L/時

TF-5-002: 0.2% ~ 2%

混入量 : 0.4 ~ 100L/時

TF-5-005: 0.5% ~ 5%

混入量 : 1 ~ 250L/時

使用水圧 : 1 ~ 8bar

使用水量 : 0.2 ~ 5m³/時

重量 : 6.0Kg

接続部 : 1"オスネジ

*交換用シールキット1個入り



アンチサイホンバルブ
吸い込み防止バルブ

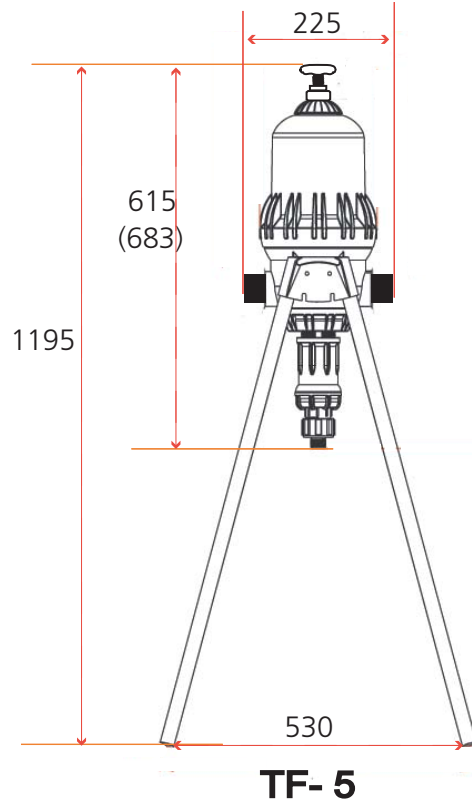


ネタフィム ジャパン株式会社

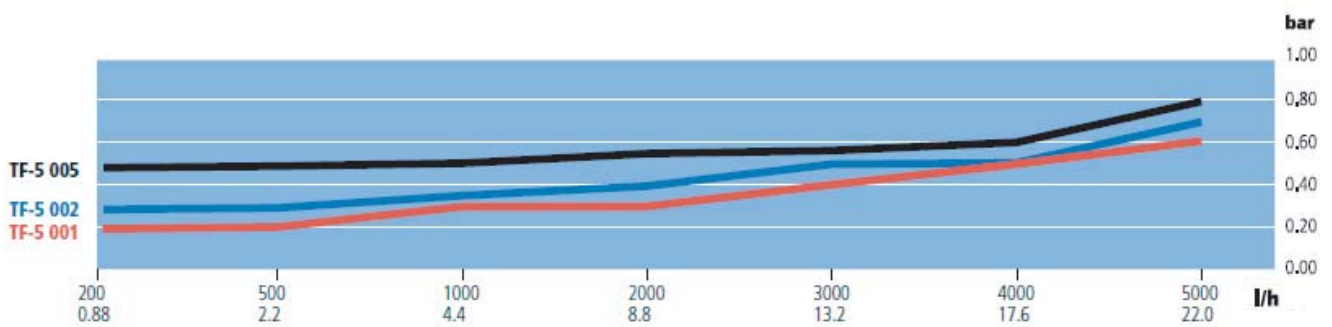




サイズ



圧力損失



お問い合わせ先

*詳細につきましては、下記までお問い合わせください。

ネタフィルム ジャパン株式会社

〒103-0008

東京都中央区日本橋中洲5-10

第16シグマ日本橋ビル

本社 tel: 03-3663-6510 fax:03-3663-6320

技術部 tel: 0438-60-2507 fax:0438-63-9383

ホームページ www.netafim.jp info2@netafim.co.jp