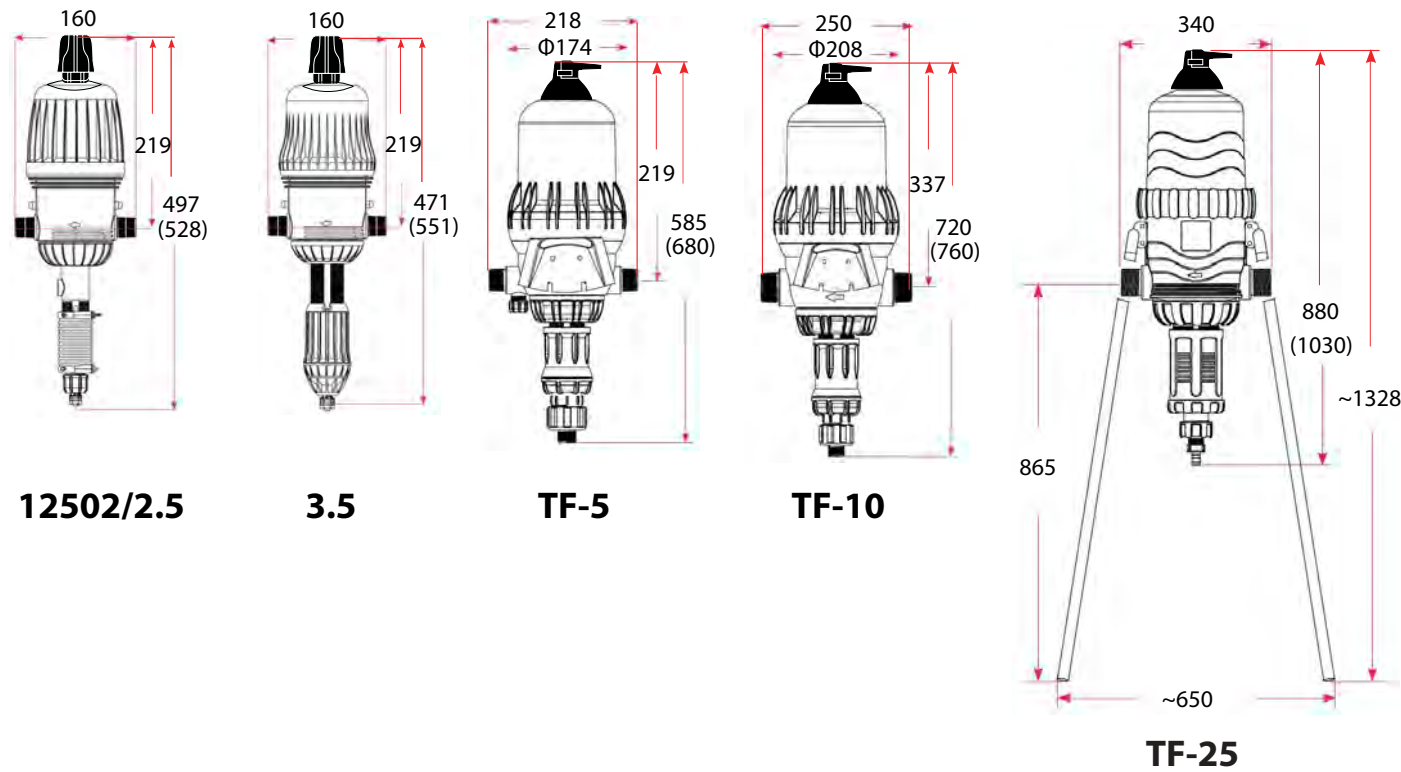


サイズ (mm)

* ()内の数字は希釈倍率を最少にした時の長さです。



アクセサリ

自動ON/OFF システム
(水流を止めずに、液肥・薬液の混入をコントローラーで制御)

- ・ 24V ACタイプ
- ・ DC ラッチタイプ



液肥吸い出し防止
(ミックスライトの出水側に取付る液肥吸出し防止弁)

- 3/4"ファーターティガード



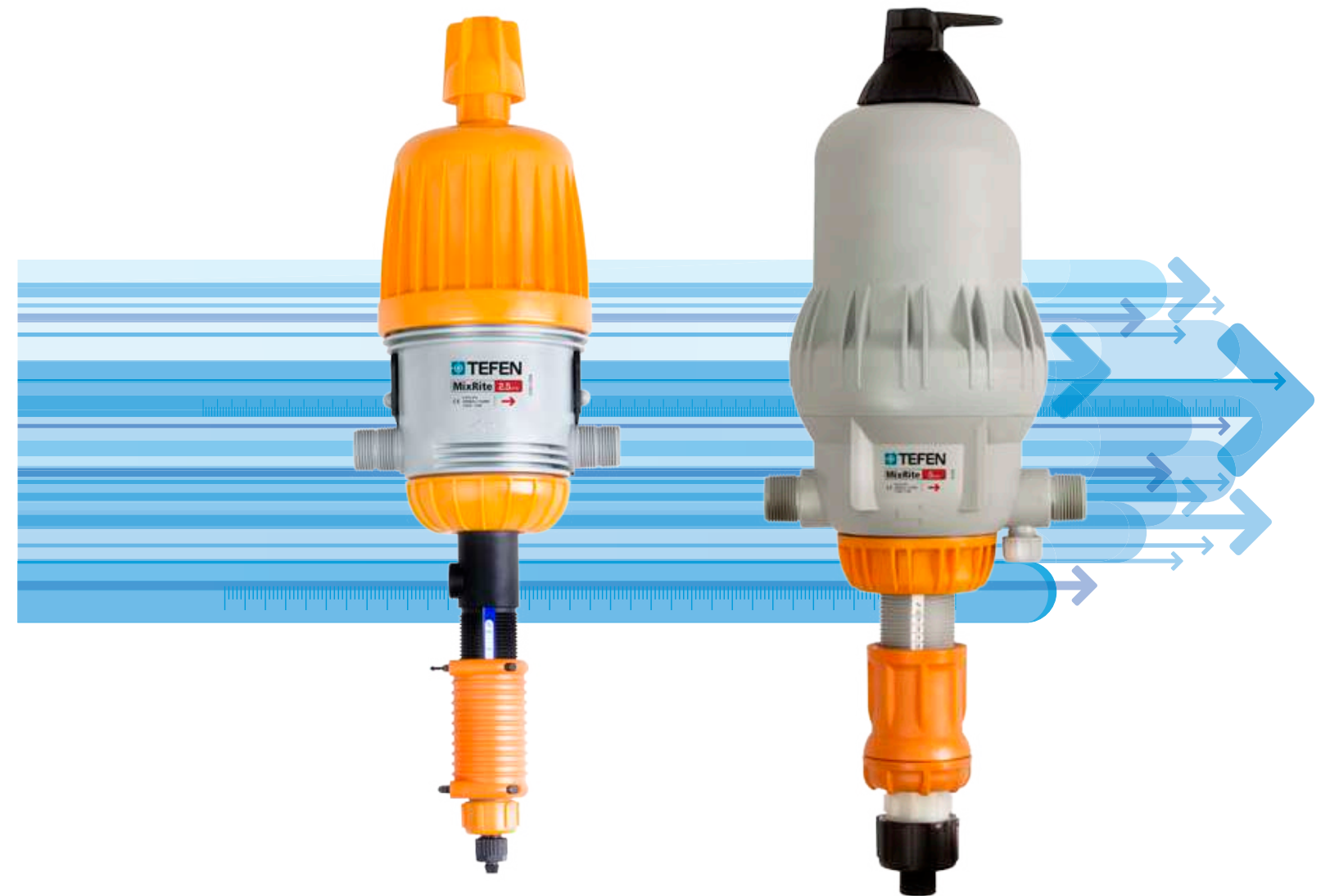
(真空状態を防ぐ空気取込み弁)

- 3/4"アンチサイフォンキット



農業用 / 施設園芸用 定比率液肥混入器

MixRite ミックスライト



DOSINGPUMPS DOSINGPUMPS DOSINGPUMPS DOSINGPUMPS DOSINGPUMPS

水力のみで作動する、液肥薬液混入器 電源等は必要なし

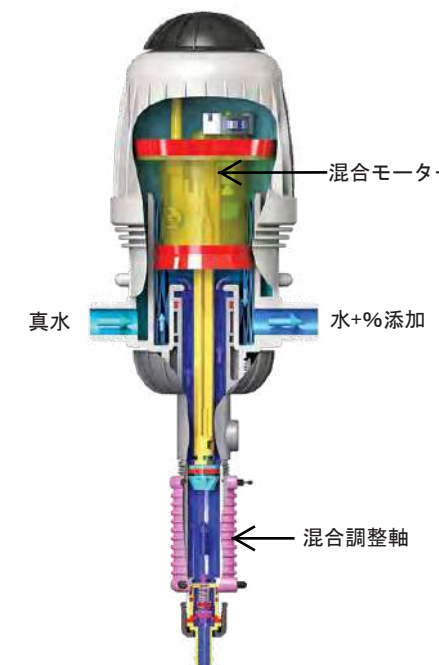
用途

- ・ 施肥灌水
- ・ 水処理
- ・ 薬品添加
- ・ 灌水システムの殺菌と洗浄
- ・ スプリンクラー用灌水施肥
- ・ EC・pHコントロール



作動のしくみ

- ・ パイプを流れる水がピストンを動かします。
- ・ このピストンが水の流量に応じて一定の割合で薬液を混入します。
- ・ 混入率は水圧や流量の影響を受けず常に一定です。
- ・ 水の流れを動力源とするため電源が不要です。



製品紹介

NEW

2.5/12502

希釈倍率 : 0.3~2.0%

使用水圧 : 0.2~8bar

使用水量 : 0.007~2.5m³/時

サイズ: 高さ497mm×幅160mm

重量 : 1.8Kg

接続部: 3/4"オスネジ

3.5

希釈倍率 : 0.3~2.0%

使用水圧 : 0.2~8bar

使用水量 : 0.01~3.5m³/時

サイズ: 高さ471mm×幅160mm

重量 : 1.9Kg

接続部: 3/4"オスネジ

TF-5-002

希釈倍率 : 0.2~2.0%

使用水圧 : 1~8bar

使用水量 : 0.2~5m³/時

サイズ: 高さ585mm×幅218mm

重量 : 5.0Kg

接続部: 1"オスネジ

TF-10-002

希釈倍率 : 0.2~2.0%

使用水圧 : 1~8bar

使用水量 : 0.5~10m³/時

サイズ: 高さ720mm×幅250mm

重量 : 7.3Kg

接続部: 1.5"オスネジ

TF-25-002

希釈倍率 : 0.3~2.5%

使用水圧 : 1~8bar

使用水量 : 2.0~25m³/時

サイズ: 高さ880mm×幅340mm

重量 : 18.5Kg

接続部: 2"オスネジ



* すべてのモデルに交換用シールキットが同梱されています。



圧力損失

