

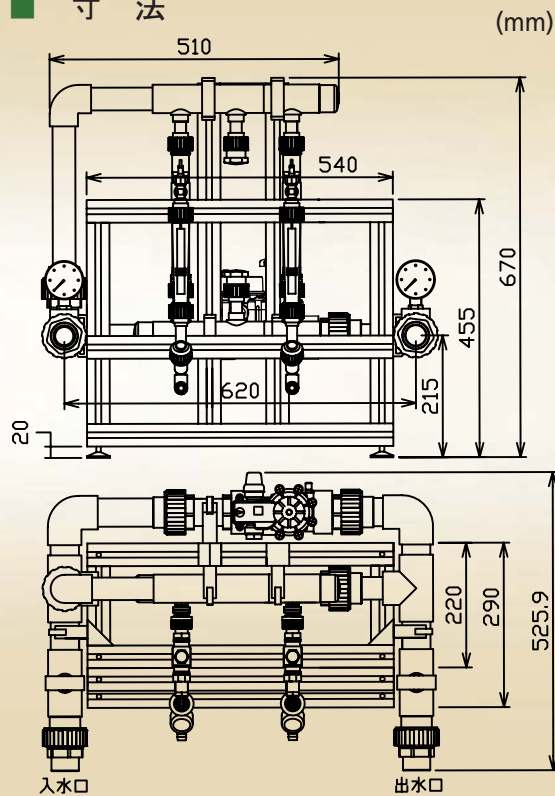
シンプルで高性能な液肥混入・酸注入ユニット

## ファーティキット PD-120

### ■ 特徴

- ・コンパクトで幅をとらない
- ・高性能で使いやすい
- ・経済的な価格で高品質
- ・混合チャンネル数：最大3
- ・各チャンネルが120L/時までの液肥又は酸をベンチュリ式で混入

### ■ 寸法



### ■ 仕様

- 適用水圧 : 4.0~10bar
- 圧力損失 : 1.5~2.0bar
- 適用水量 : 3~20m<sup>3</sup>/時
- 液肥入水内径 : 15mm
- 入水口径 : 1 1/2" オスヅ
- 電磁弁電圧 : 24V AC
- 使用適正温度 : 5~40°C

(\*コントローラ・NMCジュニアを組み合わせることによって理想的な灌水制御が可能になります。)

### [使用上の注意]

- ・給水管のファーティキット手前には120メッシュ以上のフィルターを取り付けてご使用下さい。
- ・液肥用タンクはできるだけファーティキットの近くに設置してください。パイプの長さは最長でも10m以内になるようにしてください。又設置の高さは同等又はそれより高い場所へ設置して下さい。
- ・液肥注入用配管には、120メッシュ以上のフィルターを設置して下さい。

シンプルで高性能な液肥混入・酸注入ユニット

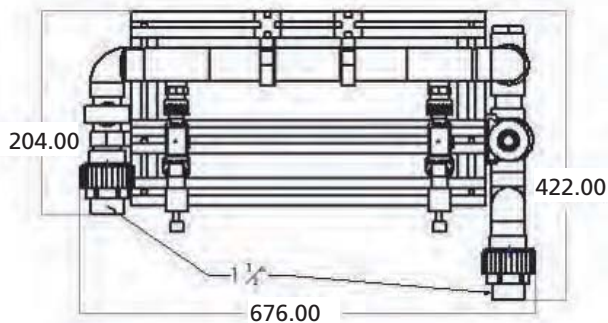
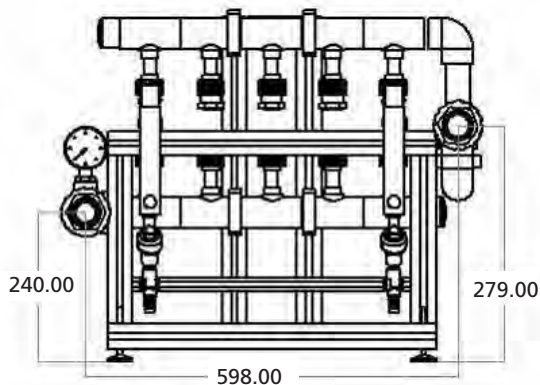
## ファーターキット S-300

### ■ 特徴

- ・コンパクトで幅をとらない
- ・高性能で使いやすい
- ・経済的な価格で高品質
- ・混合チャンネル数：最大3
- ・各チャンネルが30～300L/時までの液肥又は酸をベンチュリ式で混入  
(\*ブースターポンプの使用をお勧めします。)

### ■ 寸法

(mm)



### ■ 仕様

- 適用水圧 : 3.0～10bar
- 圧力損失 : 1.5～2.0bar
- 適用水量 : 0.5～120m<sup>3</sup>/時
- 液肥入水内径 : 15mm
- 入水口径 : 1 1/2" 寸スチ
- 電磁弁電圧 : 24V AC
- 使用適正温度 : 5～40°C

(\* コントローラー・NMCジュニアを組み合わせることによって理想的な灌水制御が可能になります。)

### [使用上の注意]

- ・給水管のファーターキット手前には120メッシュ以上のフィルターを取り付けてご使用下さい。
- ・液肥用タンクはできるだけファーターキットの近くに設置してください。パイプの長さは最長でも10m以内になるようにしてください。又設置の高さは同等又はそれより高い場所へ設置して下さい。
- ・液肥注入用配管には、120メッシュ以上のフィルターを設置して下さい。



ネタフィム ジャパン株式会社

〒103-0008 東京都中央区日本橋中洲5-10  
第16シグマ日本橋ビル3-5F

Tel:03-3663-6510 Fax:03-3663-6320

info@netafim.co.jp www.netafim.jp