

サンドフィルター Sandstorm™

腐食防止・耐紫外線処理を施したカーボンスチール製サンドフィルターです。

ろ材に砂利（グラベル）を用いたフィルターで、河川や藻・有機物が多い水の一次処理に最適です。



最大の
保護



高い腐食防止と
UV 保護



容易な
メンテナンス

利点 & 特徴

- ✓ 高い品質のカーボンスチール製サンドフィルター
- ✓ 特殊な二層コーティングによる業界トップのUV保護と腐食防止
- ✓ 大きなアクセスポートが複数あるので、設置とメンテナンスが簡単
- ✓ 過酷な条件下でも最大の保護と信頼性

→ 適用

- 有機物や、多くの場合シルトや粘土を含む河川、小川、運河の地表水を使用する灌漑システムの一次ろ過に
- 水質の悪い地表水を使って灌水する多年用点滴灌水システムに
- 逆洗により内部洗浄が容易
- グラベル流出防止のために出水側にスクリーンもしくはディスクフィルターを、逆洗排水管に絞り弁を必ず設置してください。



→ 仕様

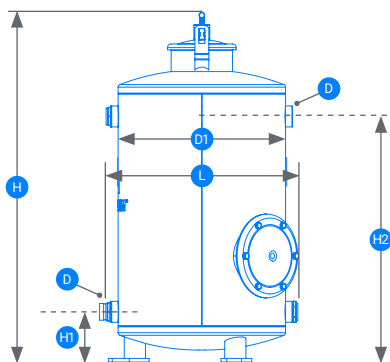
タンク直径	ろ過面積 m ²	推奨流量 ろ過時 ℓ/分	逆洗流量		最低逆洗 水圧 BAR	最大作動 水圧 BAR	重量 (空タンク) KG
			玄武岩 (No.1) ℓ/分	シリカ (No.16) ℓ/分			
12"	0.07	58~100	91.7	50	2	8	46.5
16"	0.12	100~167	166.7	91.7			60
20"	0.2	150~250	283.3	150			76
24"	0.29	217~367	366.7	200			108
30"	0.45	333~583	600	333.3			144
36"	0.65	500~833	833.3	466.7			190
48"	1.13	833~1,417	1,333.3	716.7			306

* 推奨流量は、良い水質、流速70m/時で計算しています。

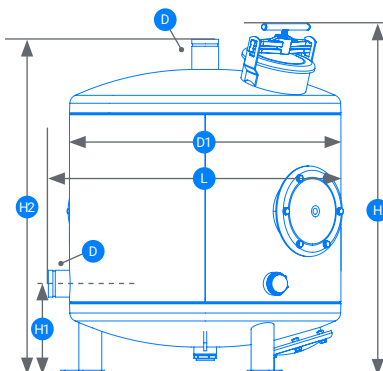
→ 寸法

タンク直径	D (インチ)	D1 (インチ)	H1 (mm)	H2 (mm)	H (mm)	L (mm)	グラベル量 (Kg)
12"	1"	12	150	785	1,120	420	60
16"	1.5"	16	180	870	1,204	511	90
20"	2"	20	180	880	1,272	611	120
24"	3"	24	180	880	1,253	711	180
30"	3"	30	300	1,071	1,167	876	240
36"	3"	36	300	1,110	1,162	1,034	360
48"	4"	48	330	1,110	1,083	1,343	575

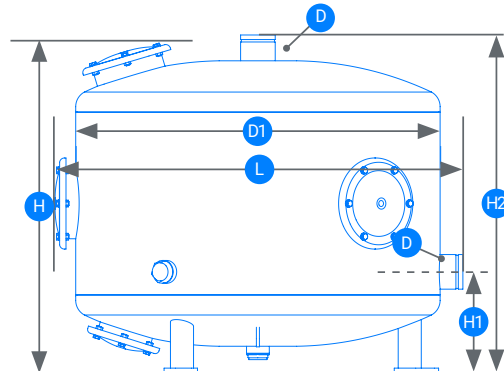
タンクモデル：12-24"



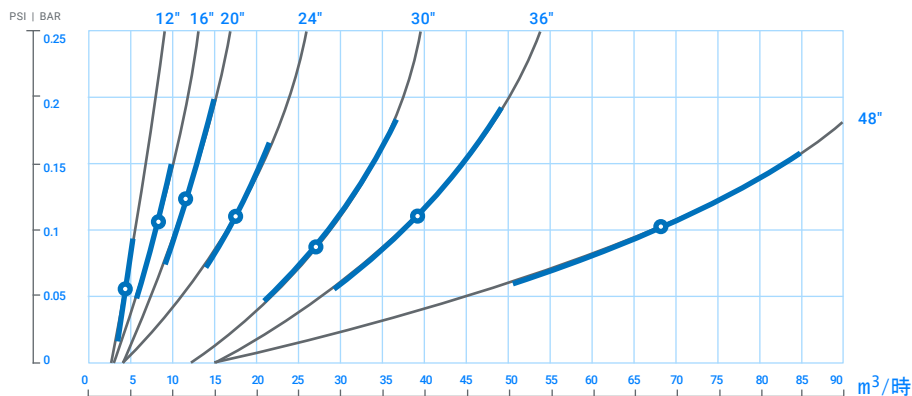
タンクモデル：30-36"



タンクモデル：48"



→ 圧力損失



— 推奨範囲
● 平均

GPM

ネタフィム ジャパン株式会社

〒103-0008 東京都中央区日本橋中洲5-10 第16シグマ日本橋ビル TEL:03-3663-6510 FAX:03-3663-6320 www.netafim.jp