

SpinKlin compact

スピנקリンコンパクト

-特徴-

- スピנקリン技術による自動逆洗
- 少ない水量に対応した自動ろ過の機能
- 腐食なしのプラスチック部品
- 耐久性に富んだフィルターエレメント
- 簡単な設置と操作
- 軽量でコンパクトなデザイン
- 簡単な操作で確実なるろ過



テクニカル・データ

最大圧力	10 bar
最少逆洗圧力	2.8bar
ろ過面積	880cm ²
ろ過容量	1,320cm ³
逆洗水容量	33リットル
最少逆洗流量	10m ³ /時

最大ろ過流量/水質

ろ過グレード	水質	m ³ /時
400-100 μ (ミクロン)	良い	20
	平均	15
	悪い	10
	とても悪い	8*
70-55 μ (ミクロン)	良い	10*
	平均	8*
	悪い	6*
	とても悪い	4*
40-20 μ (ミクロン)	良い	5*
	平均	4*
	悪い	3*
	とても悪い	3*

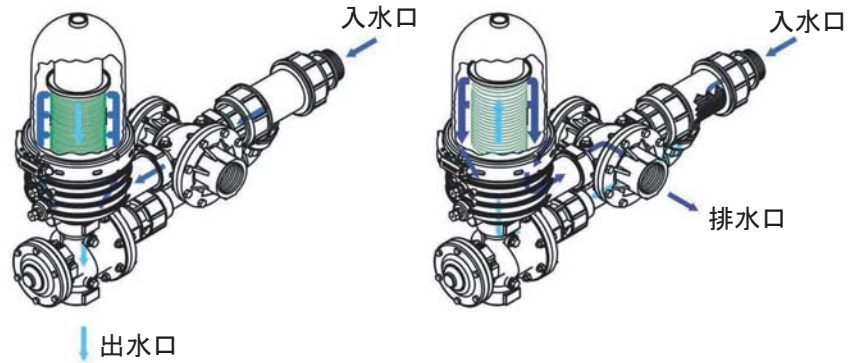
お問い合わせ先

*逆洗を補助する外部の動力が必要です。

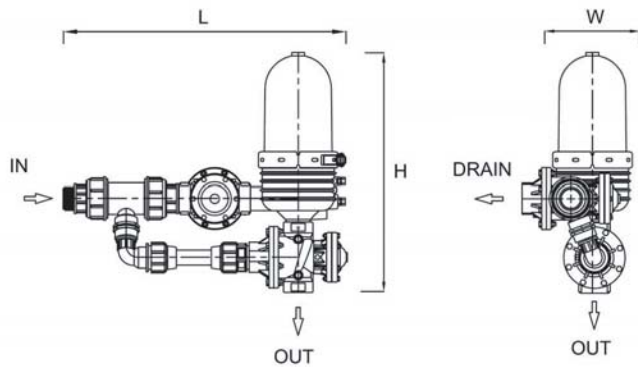
-作動モード-

ろ過モード

逆洗モード



-寸法と重量-



D 入水口と出水口の寸法	50mm
L 長さ	751mm
H 高さ	655mm
W 幅	243mm
重量	28.6Kg

*すべての2インチコンパクトフィルターユニットは錆びない材料を使用したバルブが使用されています。

-圧力損失図-

