

YAMIT社製サンドフィルター F600シリーズ

-特徴-

- 井戸、貯水池、排液再利用に最適
- 幅広い流量に対応した豊富なラインナップ
- 自動洗浄タイプにも対応した多機能構造
- 耐久性に優れた腐食防止加工、耐薬品性処理
- 頑丈な炭素鋼をボディに使用
- エポキシ/ポリエステル粉体塗装(150-200 μ)
- シンプルで単純な設置とメンテナンス
- 単純操作で確実濾過



テクニカル・データ

最大使用水圧	0.8 MPa (kgf/cm ²)
耐水圧	1.0 MPa (kgf/cm ²)
口径	25~100mm(1~4")
処理量	3~90 m ³ /hr

*オプション：大容量の連結タイプもあります

濾過砂の種類	粒径 [mm]	処理能力 [m ³ /hr]	
		濾過時	洗浄時
花崗岩 (No.11)	1.2 - 1.8	50 - 75	85
玄武岩 (No.1)	1.2 - 1.8	50 - 75	85
シリカ (No.16)	0.8 - 1.2	30 - 40	40

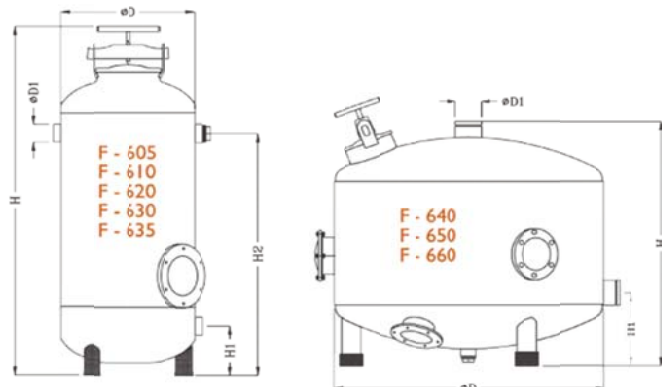
仕様 (流量)

**下記流量は平均的な流量です。水質によって処理量が変動します。

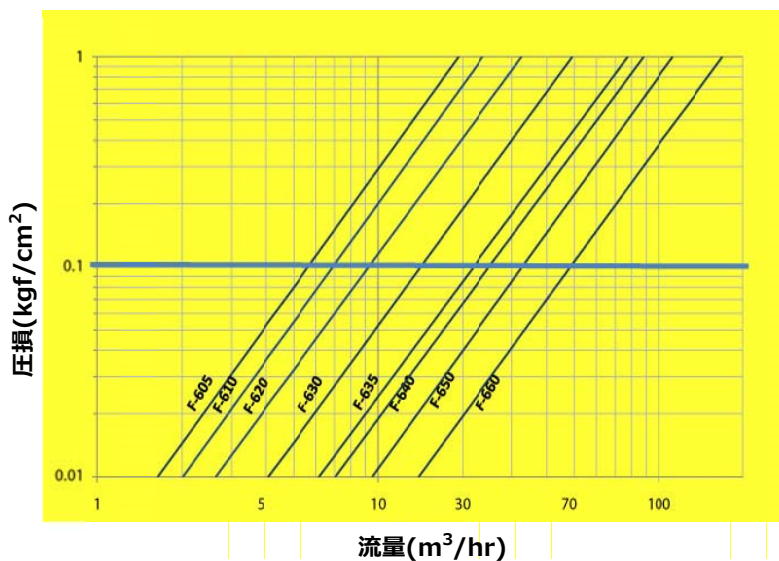
モデル No	入/出水口径 [mm(ｲﾝﾁ)]	本体 直径 [mm(ｲﾝﾁ)]	濾過 面積 [m ²]	濾過 容量 [ℓ]	濾過砂 量 [kg]	流量 (濾過時) [m ³ /hr]	流量 (洗浄時) [m ³ /hr]
F-605	25 (1")	323 (12")	0.07	28	42	3~6	6
F-610	40 (1.5")	390 (16")	0.13	48	72	3~10	10
F-620	50 (2")	480 (20")	0.2	80	120	5~16	17
F-630	80 (3")	480 (20")	0.2	80	120	5~16	26
F-635	50 (2")	610 (25")	0.32	120	180	8~25	26
F-640	80 (3")	750 (30")	0.46	176	264	11~35	37
F-650	80 (3")	900 (36")	0.66	252	378	16~50	54
F-660	100 (4")	1200 (48")	1.13	452	678	28~90	96

寸法

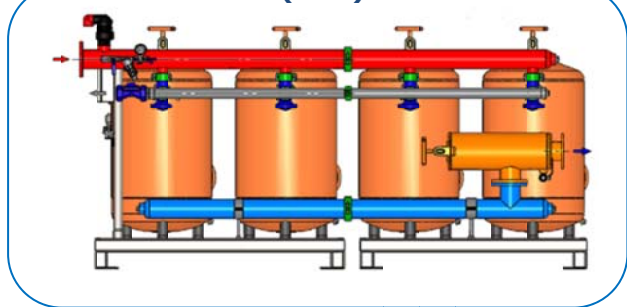
モデル No	ΦD1 [mm(インチ)]	ΦD [mm(インチ)]	H [mm]	H1 [mm]	H2 [mm]
F-605	25 (1")	323 (12")	1127	150	785
F-610	40 (1.5")	390 (16")	1150	150	840
F-620	50 (2")	480 (20")	1275	180	880
F-630	80 (3")	480 (20")	1275	180	880
F-635	50 (2")	610 (25")	1310	180	880
F-640	80 (3")	750 (30")	1070	300	-
F-650	80 (3")	900 (36")	1110	300	-
F-660	100 (4")	1200 (48")	1110	330	-



流量と圧損

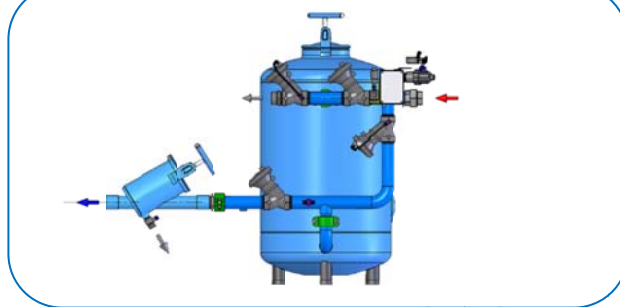


大容量(連結)タイプ



**お問い合わせください

自動洗浄タイプ



**お問い合わせください

ネタフィム ジャパン株式会社

東京都中央区日本橋中洲 5-10
 第 16 シグマ日本橋ビル
 Tel:03-3663-6510/ FAX:03-3663-6320