

ネタフィムフィルター

2インチショートモデル

ネタフィムジャパン株式会社

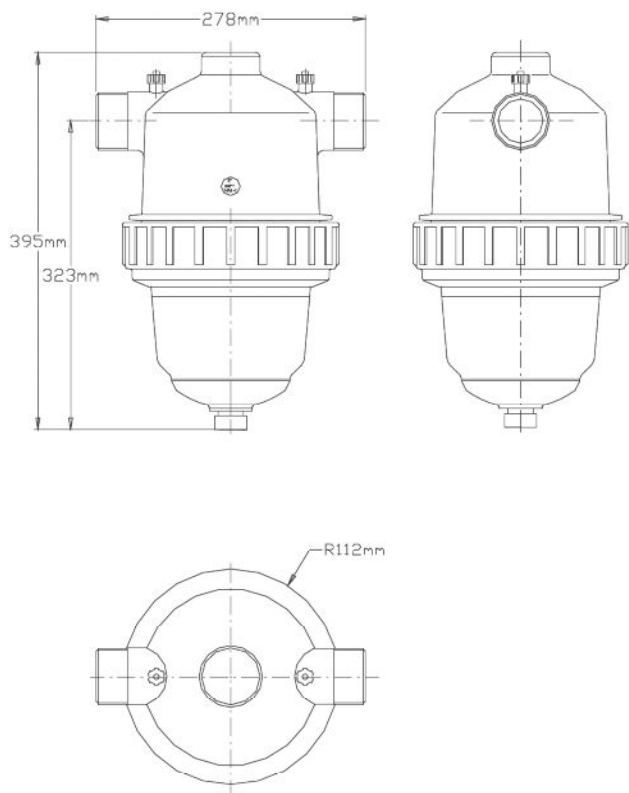
用途

- ・ 農業用水および緑化用水の濾過

特徴

- ・ 8バール(0.8MPa)までの水圧に耐えます。
- ・ 流量は25m³/hまで。
- ・ スクリーンとディスクの2種類選択可。
- ・ 豊富なメッシュサイズ(カッコ内はミクロン)
スクリーン: 50(300), 75(200), 120(130), 155(100), 200(80)
ディスク: 60(250), 120(130), 155(100)

寸法



ネタフィムフィルター

2インチショートモデル

ネタフィムジャパン株式会社

総合データ:	
最大流量	25m ³ /h
接続口径	50mm; 2インチ
接続形式	ねじ (BSP,NPT)
最大圧力	8 バール (0.8MPa)
最高温度	60°C
重量 (空の時)	スクリーン : 3.6kg ディスク : 4.4kg
容積	5.6 リットル

材質:	
ボディ	ポリプロピレン、グラスファイバー
カバー	ポリプロピレン、グラスファイバー
シール	NBR

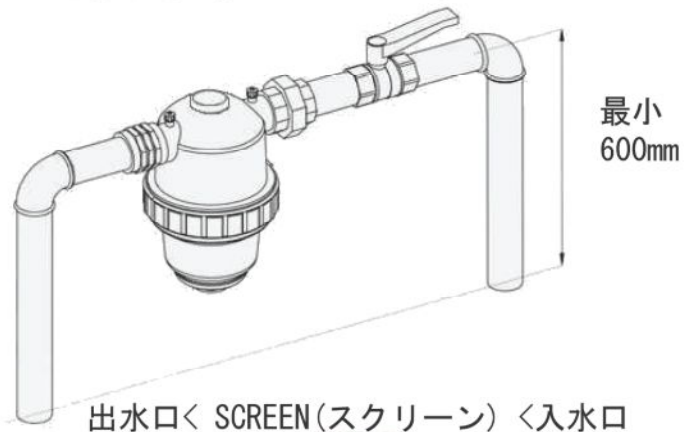
スクリーンデータ:	
フィルターエリア	465cm ²
材質	ポリエチレン、ステンレス、NBR

ディスクデータ:	
フィルターエリア	700cm ²
材質	ポリエチレン、NBR

メッシュサイズ (カッコ内はミクロン):	
スクリーン	50(300), 75(200), 120(130), 155(100), 200(80)
ディスク	60(250), 120(130), 155(100)

設置時の注意事項

- スクリーンとディスクの場合
取り付けの方向が違いますので
ご注意ください。



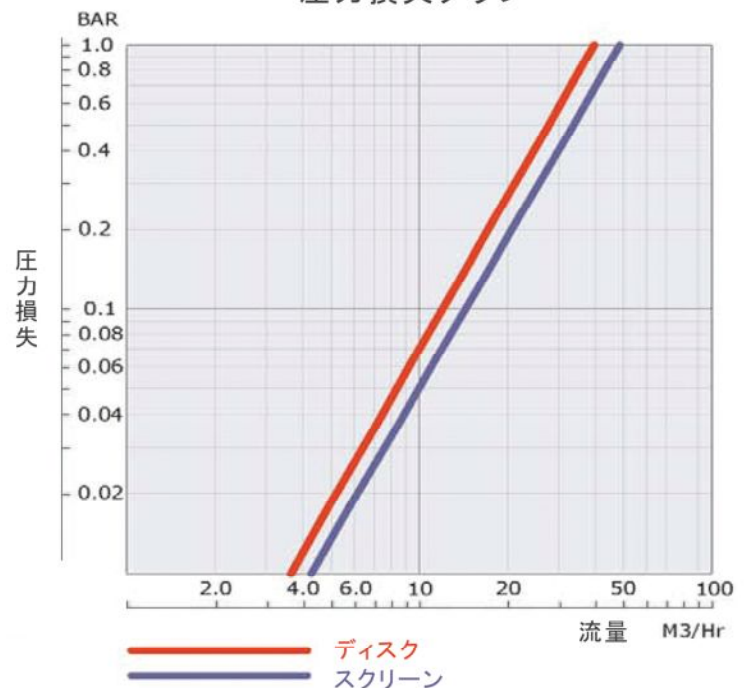
スクリーン



ディスク



圧力損失グラフ



Website: www.netafim.jp
E-mail: service-desk@netafim.co.jp

NETAFIM™
GROW MORE WITH LESS