

ネタフィルムジャパンが自信をもっておすすめする

アーカルフィルター

実績に基づいた高い経済性

DISC FILTERS

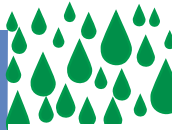
- ・世界の最先端のフィルター技術に裏付けされたアーカルフィルターはあなたの灌水システムをしっかり守ります。
- ・アーカルフィルターにより灌水システムは何年にもわたって、続けてご使用いただけます。
- ・ネタフィルム社はこのアーカルフィルターを世界中のハウスや露地用におすすめしています。
- ・当社の点滴灌水チューブに最も適したフィルターで、その他どんな灌水システムもアーカルフィルターで保護されます。



ディスクフィルター 卓越した技術

- ・ディスクフィルターはスクリーンフィルターに比べ、ろ過効率がよくゴミを最大限取り除きます。使用する水圧によりディスクが固く締め付けられ、ゴミの侵入を許しません。
- ・ディスクフィルターは輪状のいくつものディスクの板から構成され、そのディスクに彫られた狭い溝を水が通ります。隣どうしのディスクの溝の合わせ面が無数のろ孔を構成し、よりゴミや固形物を取り除くチャンスをつくり出します。
- ・本体もディスクもプラスチック製なので、薬品や肥料による腐食に強く、水圧10bar以上（モデルにより異なります）にも耐えられるほど頑丈です。豊富なモデルやサイズでいろいろなお要望にお応えできます。

お問い合わせ先



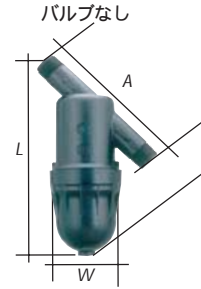
スタンダード ディスクフィルター

3/4インチ - 2インチ

3/4" - 1" - 1 1/2" - 2"

3/4インチフィルター

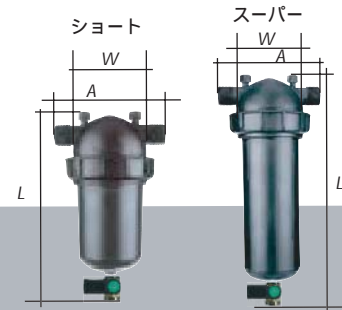
	バルブなし	バルブ付
最大圧力	10 bar	10 bar
流量	66 L/分	66 L/分
ろ過面積	160 cm ²	160 cm ²
ろ過容積	95 cm ³	95 cm ³
フィルターの長さ(L)	145 mm	210 mm
フィルターの幅(W)	74 mm	74 mm
入水口から出水口までの長さ(A)	152 mm	155 mm
重量	370 gr	420 gr



3/4"

1インチフィルター

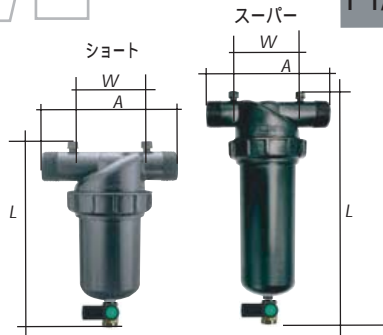
	ショート	スーパー
最大圧力	10 bar	10 bar
流量	40-140メッシュ	100 L/分
ろ過面積	308 cm ²	500 cm ²
ろ過容積	370 cm ³	592 cm ³
フィルターの長さ(L)	262 mm	369 mm
フィルターの幅(W)	130 mm	130 mm
入水口から出水口までの長さ(A)	158 mm	158 mm
重量	1.0 kg	1.4 kg



1"

1 1/2"

1 1/2インチフィルター

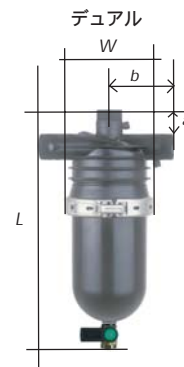


	ショート	スーパー
最大圧力	10 bar	10 bar
流量	40-140メッシュ 200メッシュ	133L/分 83L/分
ろ過面積	308 cm ²	500 cm ²
ろ過容積	370 cm ³	592 cm ³
フィルターの長さ(L)	279 mm	379 mm
フィルターの幅(W)	130 mm	130 mm
入水口から出水口までの長さ(A)	200 mm	200 mm
重量	1.3 kg	1.5 kg

2インチフィルター

	デュアル
最大圧力	12 bar
流量	40-140メッシュ 200メッシュ
ろ過面積	416 cm ²
ろ過容積	266 cm ³
フィルターの長さ(L)	953 cm ²
フィルターの幅(W)	1225 cm ³
入水口から出水口までの長さ(A)	497 mm
重量	200 mm
	a.76, b.130mm
	5 kg

2"



ネタフィム ジャパン株式会社

〒108-0008
東京都中央区日本橋中洲5-10 第16シグマ日本橋ビル
TEL: 03-3663-6510 FAX:03-3663-6320
www.netafim.jp